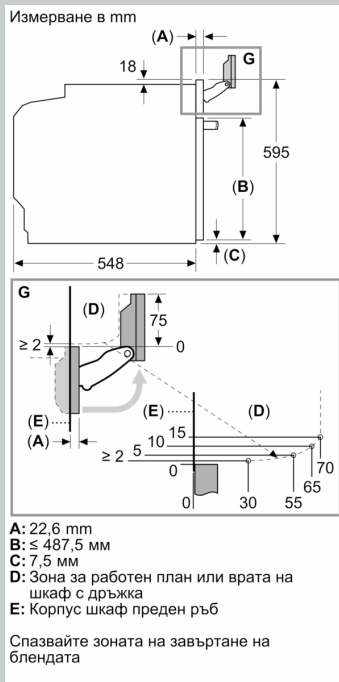
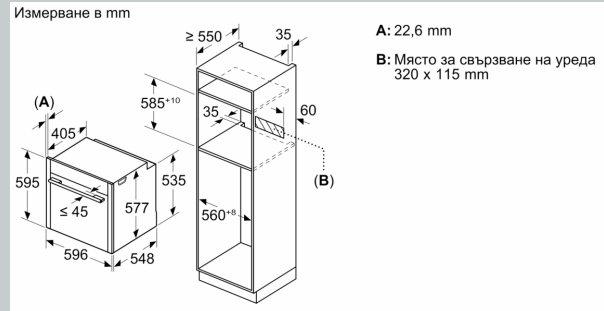
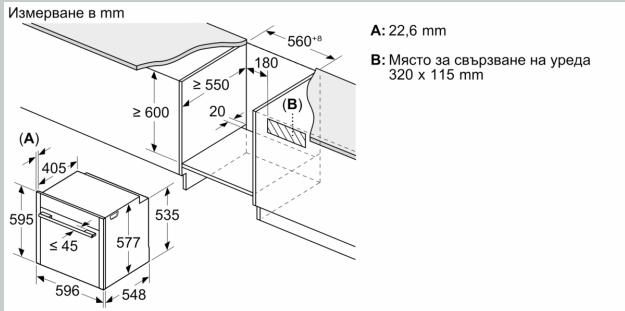


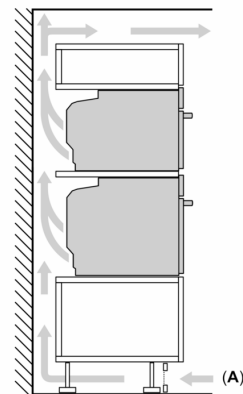
N 90, ПАРНА ФУРНА, 60 X 60 CM, FLEX DESIGN
B69FY5CY0

оразмерени чертежи



Монтиране на два уреда един над друг

Обмен въздух



A: Вход за въздух ≥ 200 cm²

оразмерени чертежи

Ако уредът се монтира под плот, трябва да се спазва следната дебелина на работния плот (респ. вкл. долната конструкция).

Тип плот	мин. дебелина на работния плот	
	изпъкнал	изравнен
Индукционен плот	37 мм	38 мм
Цял индукционен плот	47 мм	48 мм
Газов плот	30 мм	38 мм
Електрически плот	27 мм	30 мм